

## 1. À PROPOS DE CE MANUEL

- Ce manuel fait partie intégrante du produit.
- Lisez ce manuel dans son intégralité avant toute utilisation du produit.
- Conservez ce manuel pendant toute la durée de vie utile de ce produit afin de pouvoir le consulter à tout moment.
- Transmettez ce manuel au prochain propriétaire ou utilisateur de ce produit.

### ATTENTION !

Le servomoteur ARM ne peut être installé, mis en service et démonté que par du personnel qualifié.

Les modifications exécutées par des personnes non compétentes peuvent comporter des risques et sont interdites par mesure de sécurité.

Le servomoteur ARM est alimenté par une tension réseau de 230 V AC. Tout contact avec cette tension réseau peut causer des lésions graves ou entraîner la mort.

Le servomoteur ne peut jamais entrer en contact avec de l'eau.

Coupez l'alimentation secteur avant d'ouvrir le servomoteur.

Lisez le manuel de la vanne mélangeuse avant de monter le servomoteur ARM.



## 2. APPLICATION

Les servomoteurs ARM ProClick sont conçus pour piloter les vannes mélangeuses à 3 et à 4 voies qui nécessitent un couple maximal de 6 Nm. La plage de rotation est de 90°. Le servomoteur ARM doit être connecté à un régulateur 3 points de tension d'alimentation 230 V AC. Le moteur peut également être actionné manuellement. Les servomoteurs ARM ProClick sont principalement utilisés pour le mélange de deux flux d'eau via la vanne mélangeuse, afin d'obtenir une température de consigne à la sortie de cette dernière.

## 3. CONTENU DE L'EMBALLAGE

1. Servomoteur ARM ProClick avec bouton de réglage, à échelle double face (« 0 à 10 » d'un côté et « 10 à 0 » de l'autre) et un câble d'alimentation avec une fiche de connexion.
2. Kit de montage pour vannes mélangeuses ARV sans système ProClick (1<sup>ère</sup> génération, types ProControl).
3. Manuel d'utilisation.

## 4. MONTAGE SUR UNE VANNE MÉLANGEUSE ARV PROCLICK

Le servomoteur ARM ProClick est réglé en usine à 50% (position « 5 » sur l'échelle de graduation). Pour monter le moteur correctement sur la vanne mélangeuse, la vanne doit également être réglée à 50 %.



1. Enlevez le bouton de réglage et l'anneau de limitation bleu de la vanne mélangeuse ARV ProClick (fig. 1). Cela se fait par simple traction. Au cas où le bouton ne se libérerait pas facilement, vous pouvez alors avec précaution le dégager à l'aide d'un tournevis à tête plate. À cet effet, deux encoches sont prévues à deux endroits du bouton de réglage.

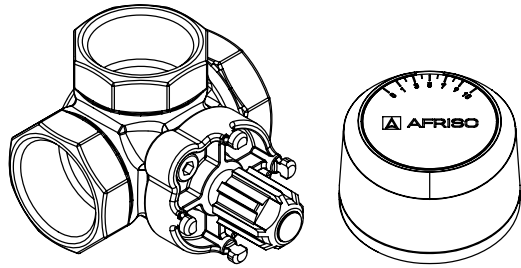


Fig. 1 : Affichage d'une vanne mélangeuse ARV ProClick avec le bouton de réglage enlevé.

2. Réglez la vanne mélangeuse à 50%. L'élément de régulation d'une vanne mélangeuse à 3 voies doit se trouver exactement au milieu de l'alimentation en eau chaude et froide (fig. 2 ou fig. 3, fig. 5) et dans le cas d'une vanne mélangeuse à 4 voies, exactement parallèle à l'axe des orifices de sortie (fig. 4, fig. 6).

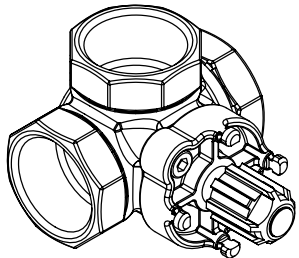


Fig. 2 : 3 voies, position 1

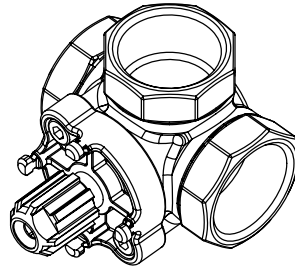


Fig. 3 : 3 voies, position 2

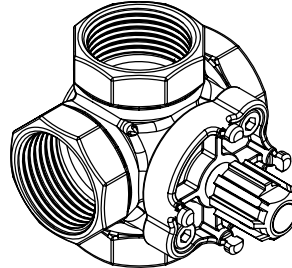


Fig. 4 : 4 voies

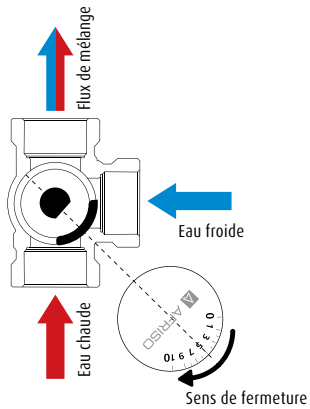


Fig. 5 : 3 voies

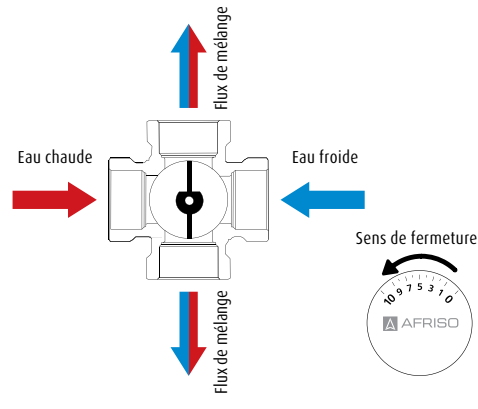


Fig. 6 : 4 voies

3. Posez le servomoteur sur la vanne mélangeuse de telle façon que les quatre broches du mécanisme ProClick s'insèrent dans les encoches prévues à cet effet à l'arrière du moteur et que le mécanisme se verrouille de lui-même (fig. 7). Aucun outil n'est nécessaire à cet effet.

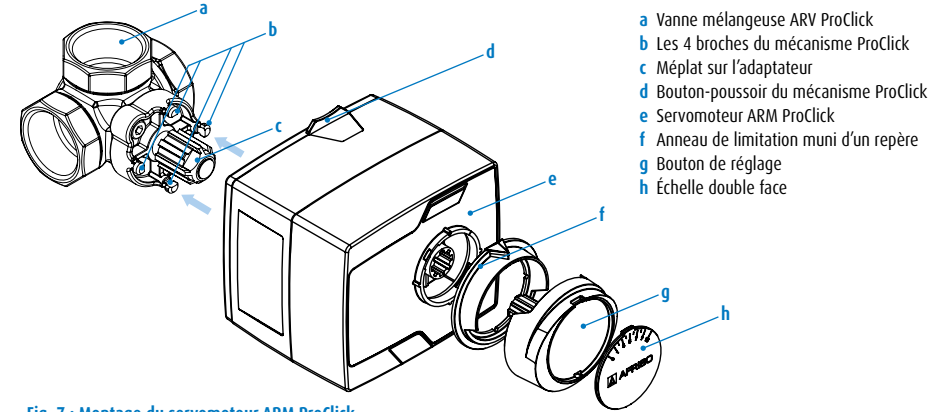


Fig. 7 : Montage du servomoteur ARM ProClick

Il est possible de positionner le moteur de 4 façons différentes sur la vanne mélangeuse. Le repère sur l'anneau bleu doit se trouver à la partie supérieure. Si ce n'est pas le cas, enlevez le bouton de réglage et l'anneau bleu. Remettez-les ensuite en place avec le repère positionné à la partie supérieure. L'anneau bleu dispose à sa partie intérieure d'une encoche permettant de dégager cet anneau à l'aide d'un tournevis à tête plate.

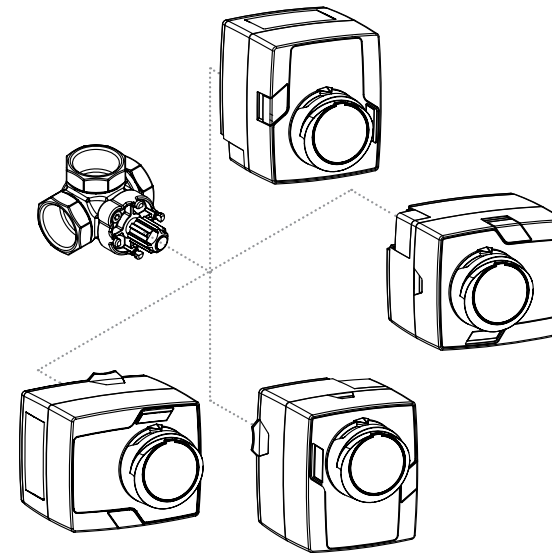


Fig. 8 : Implantations possibles

4. Placez l'échelle à double face dans la position correcte conformément au sens d'ouverture/de fermeture (de « 0 à 10 » ou de « 10 à 0 »). Pour cela, suivez la règle suivante :

- Si la vanne ferme par une rotation à droite (sens horaire), sélectionnez l'échelle de graduation de « 0 à 10 ».
- Si la vanne se ferme par une rotation à gauche (sens antihoraire), sélectionnez l'échelle de graduation de « 10 à 0 ».

Le repère bleu doit indiquer la position « 5 » sur l'échelle. Revenez à l'étape 2 si ce n'est pas le cas.



Fig. 9 : Illustration des échelles sur les deux faces.

5. Raccordez le servomoteur au régulateur suivant le schéma électrique (fig. 10). Le câble d'alimentation du moteur peut être débranché. Cela simplifie le raccordement et le montage. Pour retirer le connecteur, il faut d'abord enlever la plaque de recouvrement en soulevant le clip vers le haut et en faisant glisser la plaque (fig. 11). Il est maintenant possible de retirer le connecteur (fig. 12). Le connecteur ne se raccorde que d'une seule façon dans la prise.

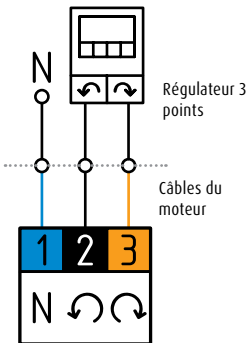


Fig. 10 : Schéma électrique

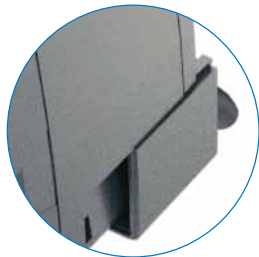


Fig. 11 : Retrait de la plaque de recouvrement

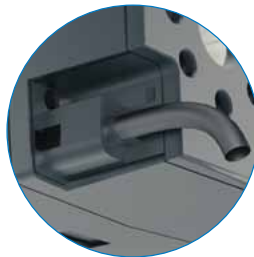


Fig. 12 : La fiche de connexion



### ATTENTION !

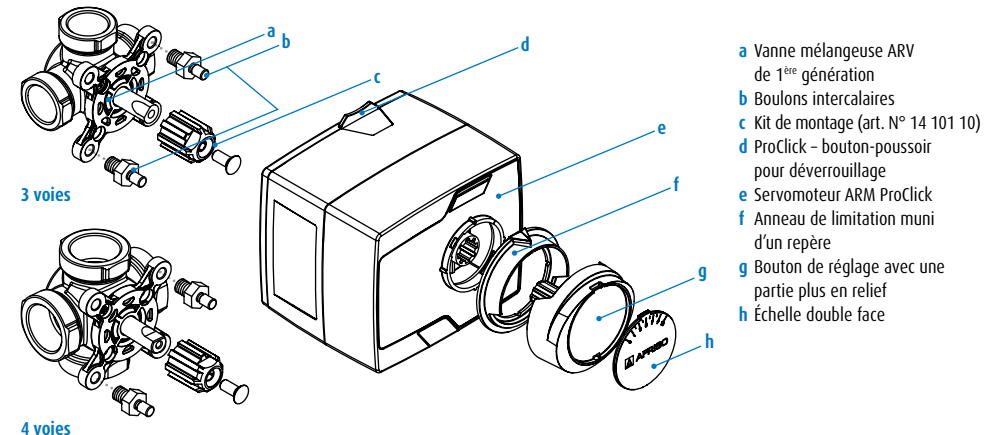
Raccordez le régulateur à l'alimentation secteur selon le manuel ou les instructions du fabricant.

Raccordez le câble de terre « N » directement à l'alimentation principale ou au régulateur si celui-ci offre cette possibilité.

## 5. MONTAGE SUR UNE VANNE MÉLANGEUSE DE 1<sup>ÈRE</sup> GÉNÉRATION ARV PROCONTROL OU SUR LES VANNES MÉLANGEUSES D'AUTRES FABRICANTS

Le servomoteur ARM ProClick est réglé en usine à 50% (position « 5 » sur l'échelle de graduation). Pour monter le moteur correctement sur la vanne mélangeuse, la vanne doit également être positionnée à 50%.

1. Enlevez les éléments plastiques de la vanne mélangeuse. Ils ne sont plus d'aucune utilité.
2. Réglez la vanne mélangeuse à 50%. L'élément de régulation d'une vanne mélangeuse à 3 voies doit se trouver exactement au milieu de l'alimentation en eau chaude et froide (fig. 5) et dans le cas d'une vanne mélangeuse à 4 voies, exactement parallèle à l'axe des orifices de sortie (fig. 6).
3. Placez l'adaptateur sur l'axe de la vanne mélangeuse et serrez le vis. Serrez les 2 boulons intercalaires sur la vanne mélangeuse (fig. 13). Dans les vannes mélangeuses ARV de 1<sup>ère</sup> génération d'Afriso (et dans la plupart des vannes d'autres fabricants), le triangle sur l'adaptateur se trouve dans la même position que le méplat sur l'axe et repère de cette façon la position de l'élément de régulation de la vanne mélangeuse. Pour visser les boulons intercalaires aux diamètres DN40 ou DN50 des vannes mélangeuses ARV de 1<sup>ère</sup> génération d'Afriso, il est d'abord nécessaire de dévisser les vis à six pans des alésages correspondants (fig. 14).



3 voies

4 voies

- a Vanne mélangeuse ARV de 1<sup>ère</sup> génération
- b Boulons intercalaires
- c Kit de montage (art. N° 14 101 10)
- d ProClick - bouton-poussoir pour déverrouillage
- e Servomoteur ARM ProClick
- f Anneau de limitation muni d'un repère
- g Bouton de réglage avec une partie plus en relief
- h Échelle double face

Fig. 13 : Montage d'un servomoteur ARM ProClick sur une vanne mélangeuse ARV de 1<sup>ère</sup> génération

Contactez VELTA EUROJAUGE pour les autres kits de montage ARV de 1<sup>ère</sup> génération ou pour les combinaisons avec les produits d'autres fabricants.

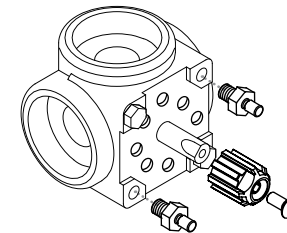


Fig. 14 : Vanne mélangeuse ARV DN40-DN50

4. Posez le servomoteur sur la vanne mélangeuse de telle façon que les 2 boulons intercalaires s'insèrent dans les encoches prévues à cet effet à l'arrière du moteur et que le mécanisme se verrouille de lui-même. Il est possible de positionner le moteur de diverses façons sur la vanne mélangeuse (fig. 8). Le repère sur l'anneau bleu doit se trouver à la partie supérieure. Si ce n'est pas le cas, enlevez le bouton de réglage et l'anneau bleu. Remettez-les ensuite en place avec le repère positionné à la partie supérieure.
5. Placez l'échelle à double face dans la position correcte conformément au sens d'ouverture/de fermeture (de « 0 à 10 » ou de « 10 à 0 ») (fig. 9). Le repère bleu doit indiquer la position « 5 » sur l'échelle. Revenez à l'étape 2 si ce n'est pas le cas.
6. Raccordez le servomoteur au régulateur suivant le schéma électrique (fig. 10). Le câble d'alimentation du moteur peut être débranché. Cela simplifie le raccordement et le montage. Pour retirer le connecteur, il faut d'abord enlever la plaque de recouvrement en soulevant le clip vers le haut et en faisant glisser la plaque (fig. 11). Il est maintenant possible de retirer le connecteur (fig. 12). Le connecteur ne se raccorde que d'une seule façon dans la prise.

## 6. UTILISATION DU SERVOMOTEUR ARM PROCLICK

### 1. Bouton-poussoir de mode de fonctionnement

La pression sur le bouton-poussoir permet de passer du mode de fonctionnement automatique au mode manuel.



Fig. 15 : Bouton-poussoir de mode de fonctionnement

Lorsque le bouton-poussoir du mode de fonctionnement n'est pas enfoncé, le moteur est en mode automatique. Lorsque l'on presse le bouton, le moteur peut être commandé manuellement par rotation de ce bouton de réglage.

### 2. Témoins DEL



Fig. 16 : DEL

Les témoins DEL gauche et droite indiquent le sens de rotation du moteur. Si la lampe témoin gauche est allumée, le moteur tourne dans le sens antihoraire ; si la lampe témoin droite est allumée, la rotation

est horaire. Les DEL sont toujours allumées lorsque le moteur est en fin de course et que le régulateur continue encore à alimenter le moteur. L'observation des DEL vous permet de contrôler rapidement le fonctionnement du moteur après avoir terminé le montage.

### 3. Position du bouton de réglage avec l'échelle de graduation

Après montage du servomoteur sur la vanne mélangeuse et la sélection de l'échelle de graduation correcte : la position « 0 » signifie que la vanne est complètement fermée (alimentation en eau chaude coupée) et la position « 10 » signifie que la vanne est complètement ouverte (alimentation en eau chaude ouverte). Les autres valeurs d'échelle indiquent le taux d'ouverture (« 4 » par exemple, indique que la vanne est ouverte à 40%).

### 4. Dépose du moteur de la vanne mélangeuse

Appuyez sur le bouton-poussoir du mécanisme ProClick pour déverrouiller le moteur de la vanne mélangeuse et extirpez le moteur de la vanne.

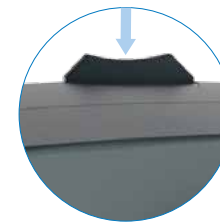


Fig. 17 : Déverrouillage du servomoteur ARM ProClick

## 7. SPÉCIFICATIONS TECHNIQUES

Paramètre ou composant	Valeur ou description
Couple	6 Nm
Plage de rotation	90°
Durée de rotation à 90°	ARM 323 : 60 s ARM 343 : 120 s
Signal de commande/Alimentation	3 points / 230 V AC
Température de service	De 0 à 50 °C
Consommation de courant	De 2,5 à 4 VA
Classe de sécurité	II
Classe de protection	IP42
Dimensions (L x l x P)	84 x 102 x 90 mm
Boîtier	Polycarbonate
Longueur du câble	2 mètres

## 8. MAINTENANCE

Le servomoteur ARM ProClick ne nécessite aucun entretien.

## 9. AGRÉMENTS ET CERTIFICATS



Les servomoteurs électriques ARM sont fabriqués conformément aux directives de l'Union européenne relatives : aux équipements basse tension LVD (2014/35/EU), à la compatibilité électromagnétique EMC (2014/30/EU), à la limitation de l'utilisation de substances dangereuses RoHS (2011/65/EU). Les servomoteurs ARM sont également conformes aux normes suivantes : EN 60730-1, EN 60730-2-14.

## 10. MISE HORS SERVICE, ÉLIMINATION



1. Déconnectez l'alimentation de l'appareil.
2. Démontez l'appareil.
3. Pour la protection de l'environnement, cet appareil ne peut être mis au rebut avec les ordures ménagères non triées. Apportez l'appareil à un centre officiel de collecte des déchets. Le servomoteur ARM est constitué de matériaux recyclables.

## 11. CONDITIONS DE GARANTIE

La garantie du fabricant pour ce produit est de 36 mois à compter de la date d'achat. La garantie expire si des modifications non autorisées sont apportées au produit ou si le produit n'est pas installé en conformité avec ce manuel d'utilisation.

## 12. SATISFACTION DU CLIENT

La satisfaction du client est l'objectif premier de VELTA EUROJAUGE. En cas de questions, de propositions ou de problèmes avec le produit, adressez-vous à [info@groupeafriso.fr](mailto:info@groupeafriso.fr)